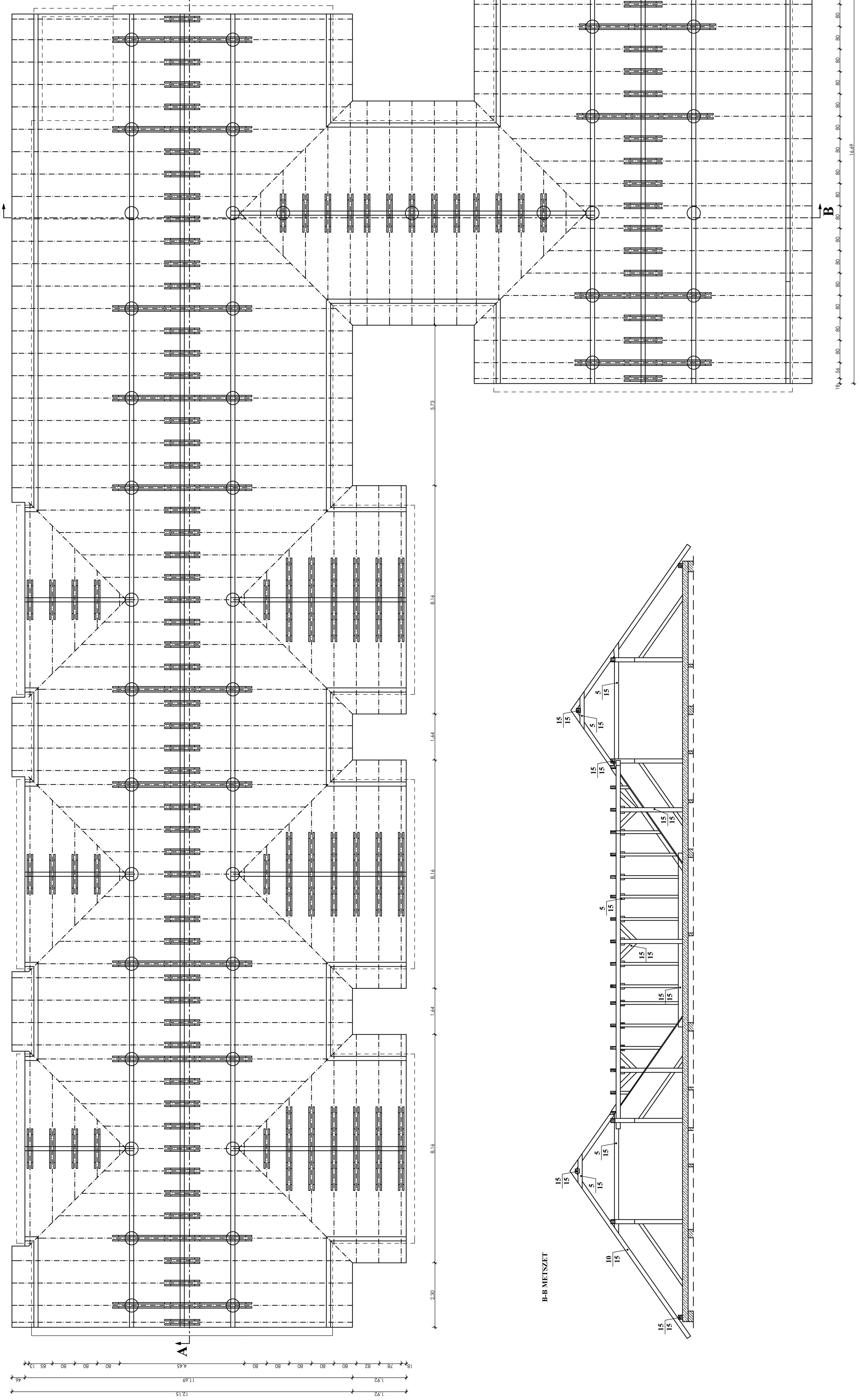
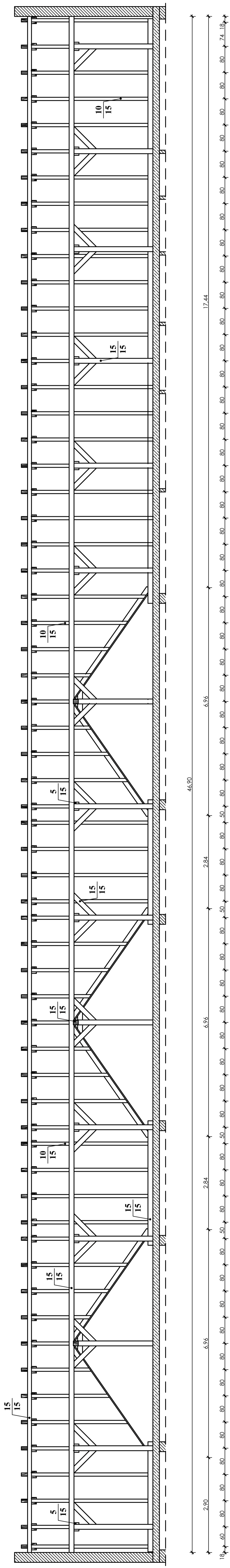
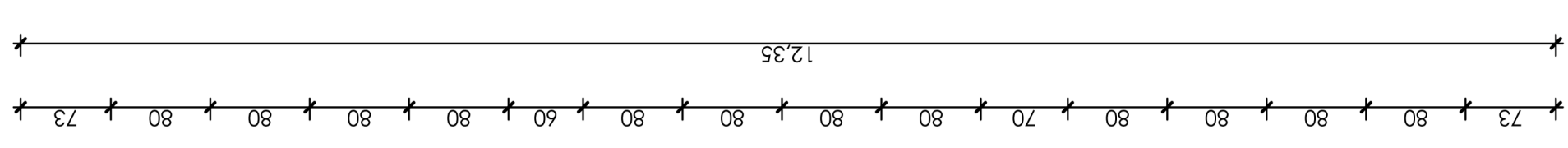
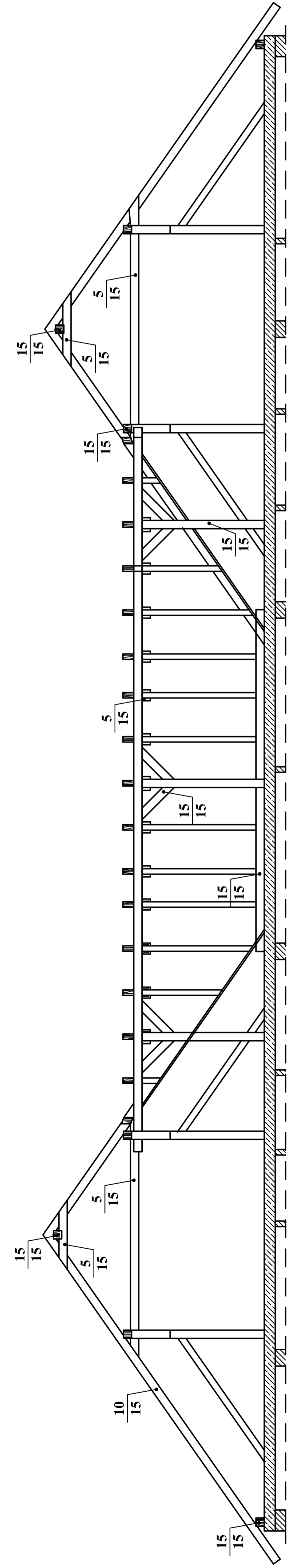


A-A METSZET



B-B METSZET



Művelet: A faanyagot lángról és gőrből mentesíteni kell, csak l. osztályú faanyag építhető be.
Méretek építész leír szerint!

Előzetes: 2020.08.05.
Tervező: Felsőfokú Építészeti Tervező
Szerkesztő: Felsőfokú Építészeti Tervező
Művelet: 2020.08.05.
Tervező: Felsőfokú Építészeti Tervező
Szerkesztő: Felsőfokú Építészeti Tervező